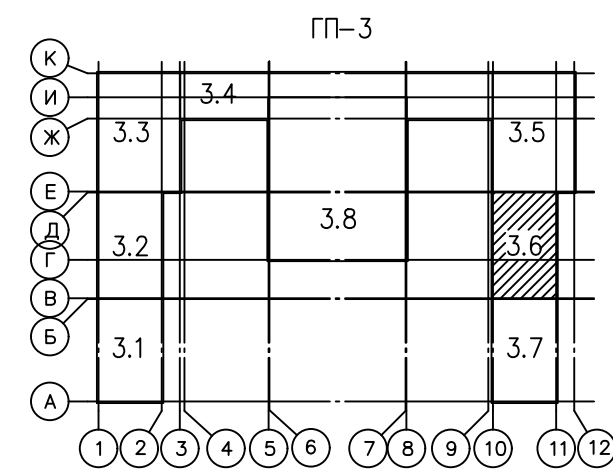


Схема блокировки секций



Примечание:

Линии питания от этажных щитов до квартирных щитков, устанавливаемых внутри помещений, выполняются кабелем марки ВВГнг(А)-LS сеч. 3x10, проложенным в ПВХ трубе диаметром 20 мм в полу. После прокладки труба заливается бетоном.

— — электропроводка, прокладываемая в ПВХ трубах в монолитных перекрытиях в полу вышележащего этажа (для светильников)

● B20 — электропроводка, прокладываемая в ПВХ трубах в полу до устройства стяжки на расстоянии 100 мм от стены

Исполнительная схема № 94

Многоэтажные жилые дома с объектами инфраструктуры в границах улиц Береговая, Республиканец в г. Т. Жилой дом ГП-3

Изм.	кол. уч.	Лист № док.	Подп.	Дата	Стадия	Лист	Листов
Разраб.		Шарафутдинов		09.19	Секция 3.6		
План 3 - 7 этажа						ИП Шарафутдинов Р.	