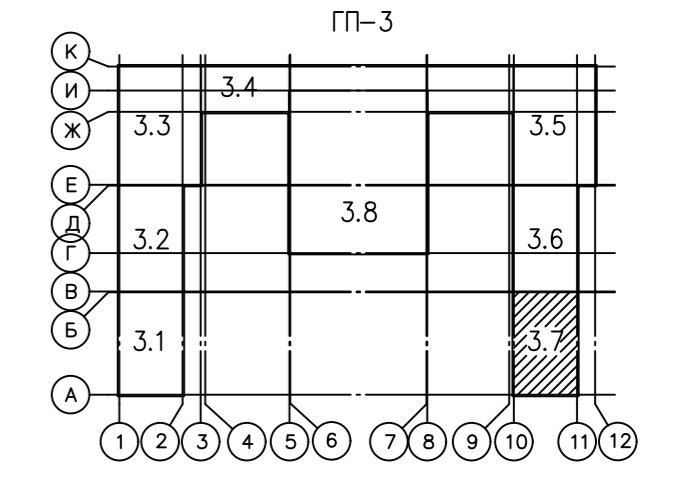


Схема блокировки секций



Примечание:  
 Линии питания от этажных щитов до квартирных щитков, устанавливаемых в  
 в помещениях, выполняются кабелем марки ВВГнг(А)-LS сеч. 3x10, проложенным в ПВХ трубе диам  
 в полу. После прокладки труба заливается бетоном.

- электропроводка, прокладываемая в ПВХ трубах в монолитных перекрытиях в полу вышележащего этажа (для светильников)
- B20 — электропроводка, прокладываемая в ПВХ трубах в полу до устройства стяжки на расстоянии 100 мм от стены

						Исполнительная схема №113		
						Многоэтажные жилые дома с объектами инфрастр		
						в границах улиц Береговая, Республиканец в г. Т		
						Жилой дом ГП-3		
Изм.	кол. уч.	Лист № док.	Подп.	Дата				
Разраб.	Шарафутдинов			09.19	Стадия	Лист	Листов	
						Секция 3.7		
						План 5 – 7этажа		ИП Шарафутдинов Р.

Согласовано	
Изм. № подл.	
Подп. и дата	
Взам. инв. №	