

План 2-го этажа

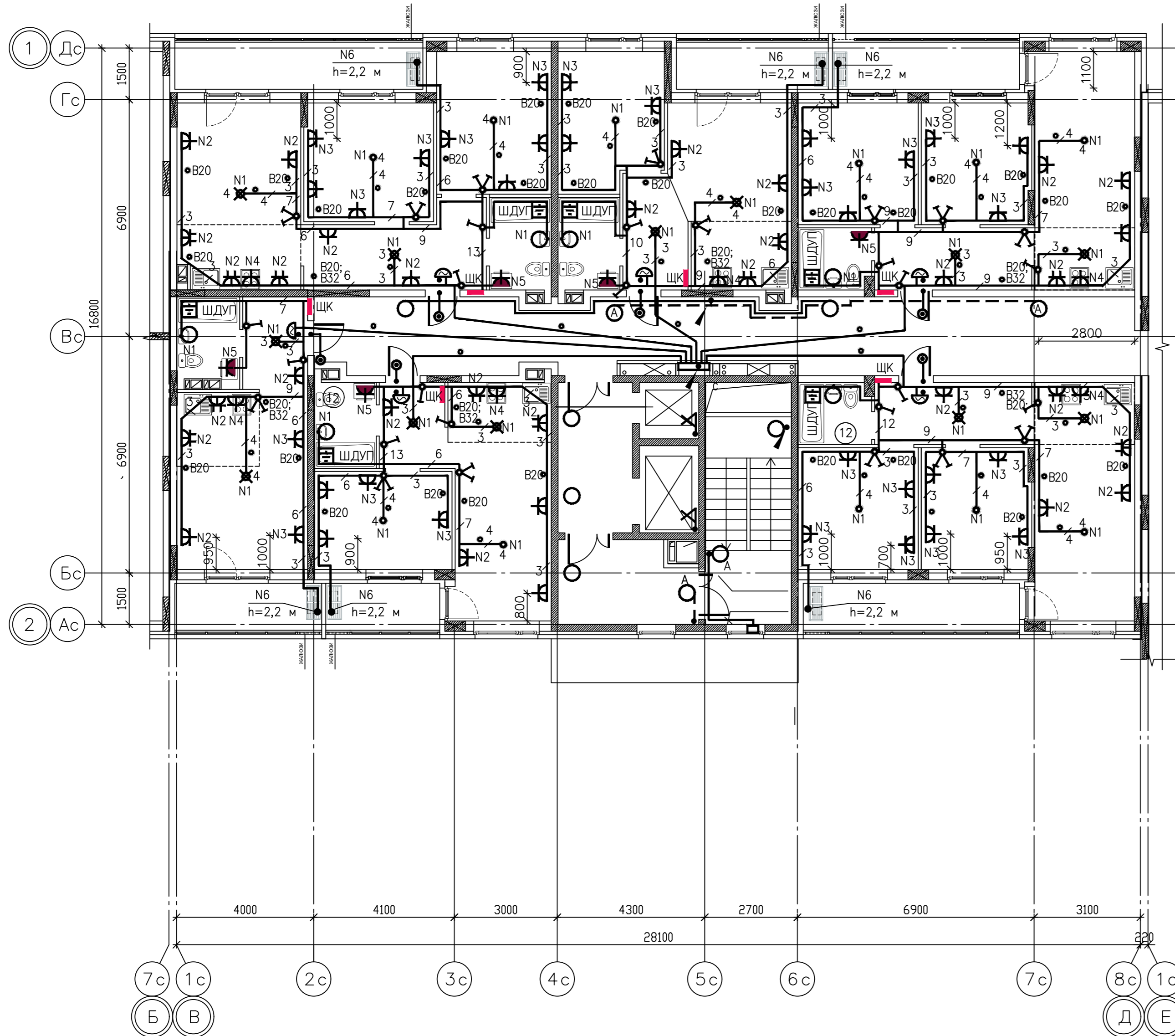
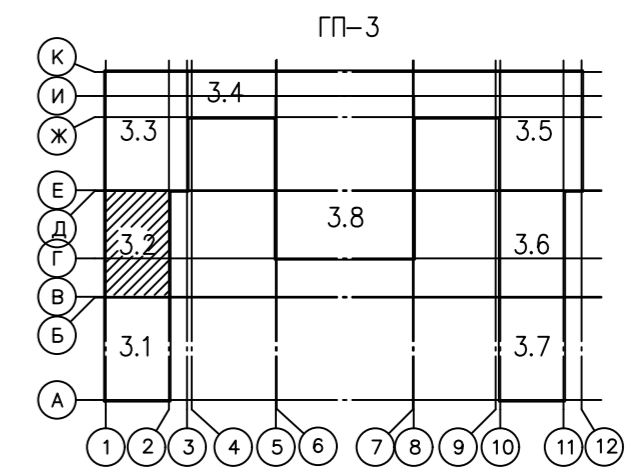


Схема блокировки секций



Примечание:

Линии питания от этажных щитов до квартирных щитков, устанавливаемых внутри помещений, выполнены кабелем марки ВВГнг(А)-LS сеч. 3x10, проложенным в ПВХ трубе диаметром 16 мм в полу.

— электропроводка, прокладываемая в ПВХ трубах в монолитных перекрытиях в полу вышележащего этажа (для светильников)

● B20 — электропроводка, прокладываемая в ПВХ трубах в полу до устройства стяжки на расстоянии 100 мм от стены

Инв. № подлинник и датирован. инв. №

						Исполнительная схема № 21		
						Многоэтажные жилые дома с объектами инфраструктуры в границах улиц Береговая, Республиканец в г. Т.		
						Жилой дом ГП-3		
Изм.	Код	Лист	№ док.	Подп.	Дата	Секция 3.2		
Разраб.		Шарафутдинов			09.19			
						План 2 этажа в осях В-Д Шарафутдинов Р.П.		