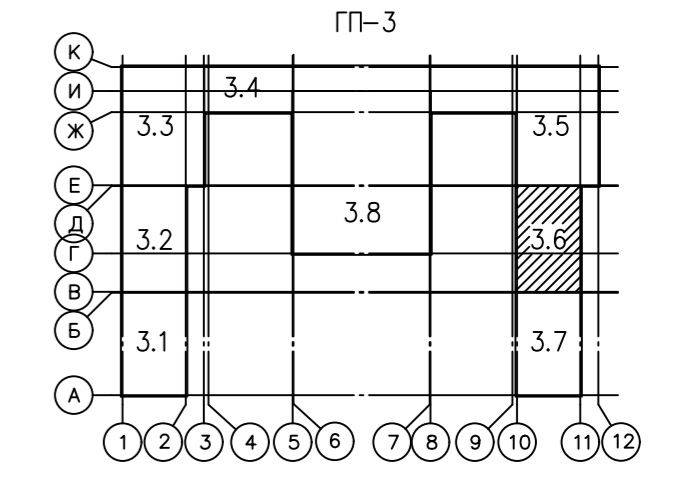


Схема блокировки секций



Примечание:  
 Линии питания от этажных щитов до квартирных щитков, устанавливаемых внутри помещений, выполняются кабелем марки ВВГнг(А)-LS сеч. 3x10, проложенным в ПВХ трубе диаметром 20 мм в полу. После прокладки труба заливается бетоном.  
 ● — электропроводка, прокладываемая в ПВХ трубах в монолитных перекрытиях в полу вышележащего этажа (для светильников)  
 ● B20 — электропроводка, прокладываемая в ПВХ трубах в полу до устройства стяжки на расстоянии 100 мм от стены

Согласовано  
 Инв. N подл. Попр. и дата  
 Инв. N подл. Попр. и дата  
 Инв. N подл. Попр. и дата

Исполнительная схема № 99				
Многоэтажные жилые дома с объектами инфраструктуры в границах улицы Береговая, Республиканец в г. Т.				
Жилой дом ГП-3				
Изм.	кол. уч.	Лист № док.	Подп.	Дата
Разраб.	Шарафутдинов	6		09.19
Секция 3.6			Стадия	Лист
План 8 - 11 этажа			ИП Шарафутдинов Р.Г.	