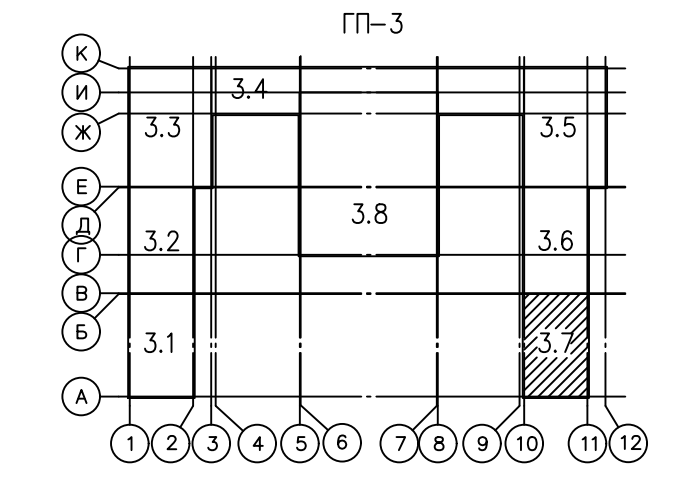


Схема блокировки секций



Примечание:
 Линии питания от этажных щитов до квартирных щитков, устанавливаемых внутри квартир, выполняются кабелем марки ВВГнг(А)-LS сеч. 3x10, проложенным в ПВХ трубе диаметром 32 мм в полу. После прокладки труба заливается бетоном.

- — электропроводка, прокладываемая в ПВХ трубах в монолитных перекрытиях в полу вышележащего этажа (для светильников)
- B20 — электропроводка, прокладываемая в ПВХ трубах в полу до устройства стяжки на расстоянии 100 мм от стены

Согласовано	
Изм. № докл.	Изм. № докл.
Подп. и дата	Взам. инв. №
Изм. № докл.	Изм. № докл.

Исполнительная схема №110					
Многоэтажные жилые дома с объектами инфраструктуры в границах улиц Береговая, Республиканец в г. Т.					
Жилой дом ГП-3					
Изм.	кол. уч.	Лист № док.	Подп.	Дата	
Разраб.	Шарафутдинов			09.19	
Секция 3.7				Стадия	Лист
План 2 этажа в осях А-Б				ИП Шарафутдинов Р.	