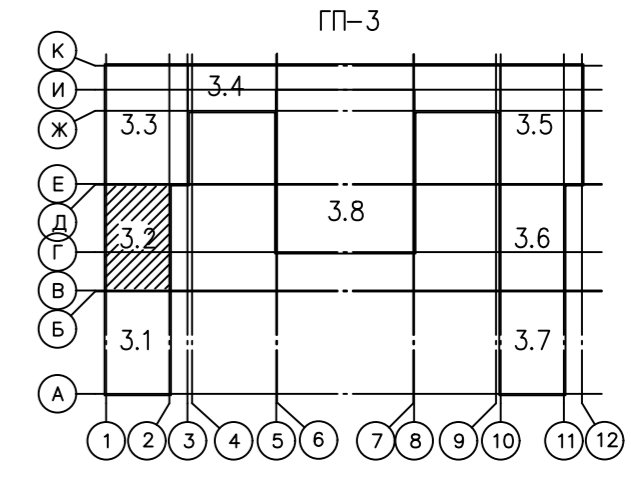


Схема блокировки секций ГП-3



Примечание:

Линии питания от этажных щитов до квартирных щитков, устанавливаемых в помещениях, выполнены кабелем марки ВВГнг(А)-LS сеч. 3x10, проложенным в ПВХ трубе диаметром 16 мм в полу.

- электропроводка, прокладываемая в ПВХ трубах в перекрытиях в полу вышележащего этажа (для светильников)
- B20 — электропроводка, прокладываемая в ПВХ трубах в полу до устройства стяжки на расстоянии 100 мм от стены

Инв. № подлинник и дата выдачи. Инв. №

						Исполнительная схема № 27		
						Многоэтажные жилые дома с объектами инфраструктуры в границах улиц Береговая, Республиканец в г. Т.		
						Жилой дом ГП-3		
Изм.	Код. уч.	Лист	№ док.	Подп.	Дата	Секция 3.2		Страница
Разраб.		Шарафутдинов			09.19			Лист
						План 8 – 11 этажа		Листов
						ИП Шарафутдинов Р.П.		