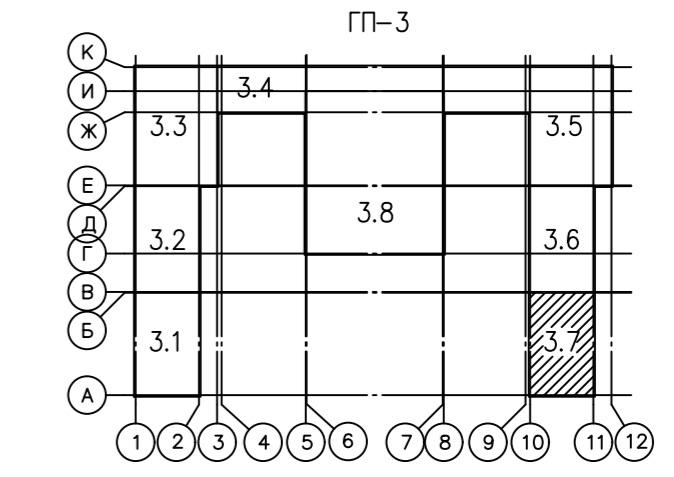


Схема блокировки секций



Примечание:

Линии питания от этажных щитов до квартирных щитков, устанавливаемых в полу, выполняются кабелем марки ВВГнг(А)-LS сеч. 3x10, проложенным в ПВХ трубе диаметром 20 мм, залитой бетоном. После прокладки труба заливается бетоном.

- электропроводка, прокладываемая в ПВХ трубах в монолитных перекрытиях в полу вышележащего этажа (для светильников)
- электропроводка, прокладываемая в ПВХ трубах в полу до устройства стяжки на расстоянии 100 мм от стены
- розетка для подключения бытового вентилятора, устанавливаемая под потолок

Согласовано	
Изм. № подл.	
Подп. и дата	
Взам. инв. №	

Исполнительная схема №120					
Многоэтажные жилые дома с объектами инфраструктуры в границах улиц Береговая, Республиканец в г. Т. Жилой дом ГП-3					
Изм.	кол. уч.	Лист	№ док.	Подп.	Дата
Разраб.	Шарафутдинов				09.19
Секция 3.7				Стадия	Лист
План 12 этажа в осях А-Б				ИП Шарафутдинов Р.	