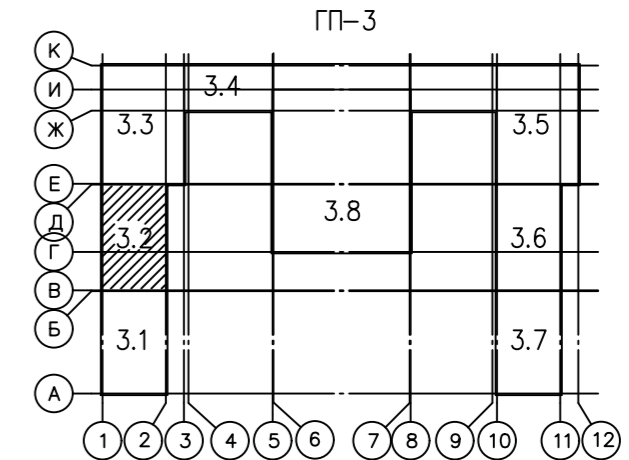


Схема блокировки секций



Примечание:

Линии питания от этажных щитов до квартирных щитков, устанавливаемых внутри квартир, выполняются кабелем марки ВВГнг(А)-LS сеч. 3х10, проложенным в ПВХ трубе диаметром 20 мм в полу. После прокладки труба заливается бетоном.

- — электропроводка, прокладываемая в ПВХ трубах в монолитных перекрытиях скрыто
- B20 — электропроводка, прокладываемая в ПВХ трубах в монолитных перекрытиях в полу вышележащего этажа (для светильников)
- ⚡ В — розетка для подключения бытового вентилятора, устанавливаемая под потолком

Инв. № подлинник и заверен. инв. №

						Исполнительная схема № 31		
						Многоэтажные жилые дома с объектами инфраструктуры в границах улиц Береговая, Республиканец в г. Т.		
						Жилой дом ГП-3		
Изм.	Код	Лист	№ док.	Подп.	Дата	Секция 3.2		
Разраб.		Шарафутдинов			09.19	План 12 этажа в осях В-Д Шарафутдинов Р.П.		
						Стация	Лист	Листов