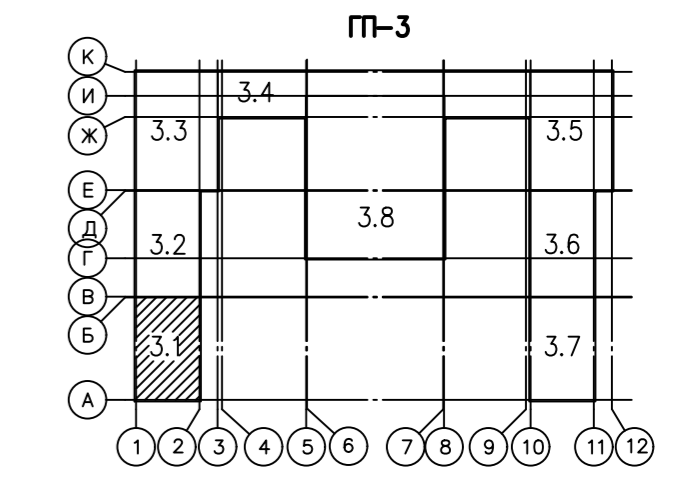


Схема блокировки секций П-3



Примечание:
 Линии питания от этажных щитов до квартирных щитков, устанавливаемых внутри помещений, выполняются кабелем марки ВВГнг(А)-LS сеч. 3x10, проложенным в ПВХ трубе диаметром 20 мм в полу. После прокладки труба заливается бетоном.
 — электропроводка, прокладываемая в ПВХ трубах в монолитных перекрытиях в полу вышележащего этажа (для светильников)
 ● B20 — электропроводка, прокладываемая в ПВХ трубах в полу до устройства стяжки на расстоянии 100 мм от стены

Согласовано	
Изм. №	Изм. инв. №
Подп. и дата	
И/в. № подл.	

Исполнительная схема № 11			
Многоэтажные жилые дома с объектами инфраструктуры в границах улиц Береговая, Республиканец в г. Т.			
Жилой дом ГП-3			
Изм.	Код. уч.	Лист	№ док.
Разраб.	Шарафутдинов	09.19	
Секция 3.1		Стация	Лист
План 9 - 11 этажа		ИП Шарафутдинов Р.П.	