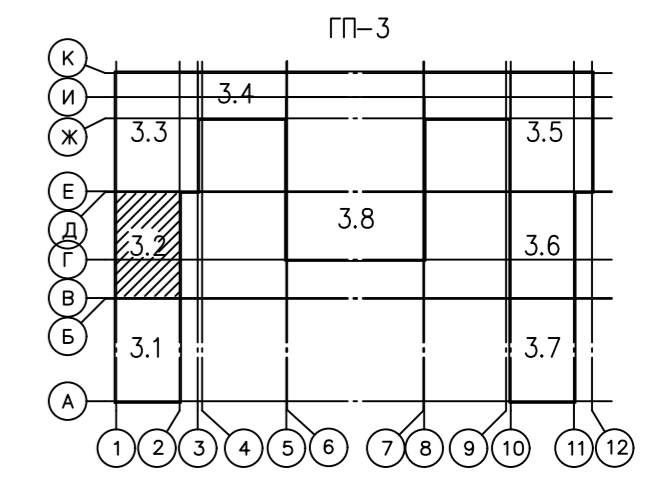


Схема блокировки секций



Примечание:
 Линии питания от этажных щитов до квартирных щитков, устанавливаемых внутри помещений, выполнены кабелем марки ВВГнг(А)-LS сеч. 3х10, проложенным в ПВХ трубе диаметром 16 мм в полу.
 — электропроводка, прокладываемая в ПВХ трубах в монолитных перекрытиях в полу вышележащего этажа (для светильников)
 • В20 — электропроводка, прокладываемая в ПВХ трубах в полу до устройства стяжки на расстоянии 100 мм от стены

						Исполнительная схема № 22				
						Многоэтажные жилые дома с объектами инфраструктуры в границах улиц Береговая, Республиканец в г. Т.				
						Жилой дом ГП-3				
Изм.	Код	Лист	№ док.	Подп.	Дата	Секция 3.2		Стадия	Лист	Листов
Разраб.		Шарафутдинов			09.19					
						План 3 – 7 этаж		ИП Шарафутдинов Р.П.		

Инв. № подлинник и заверен. инв. №

7а 1с
Б В

8а 1с
Д Е